

**Kringutrustning för tunneldiskmaskin
Centralenhet för rundremstransport.
Brickor 375x530mm.**

Produkt # _____

Modell # _____

Namn # _____

SIS # _____

AIA # _____



865132 (HSCCTC)

Centralenhet för
rundremstransport. Brickor
375x530mm. Nödstopp.
Variabla hastigheter.

Kort specifikation

Pos. _____

Centralenhet för rundremstransportör med remmar tillverkade av armerad polyuretan för en jämn och friktionsfri gång.

Huvudfunktioner

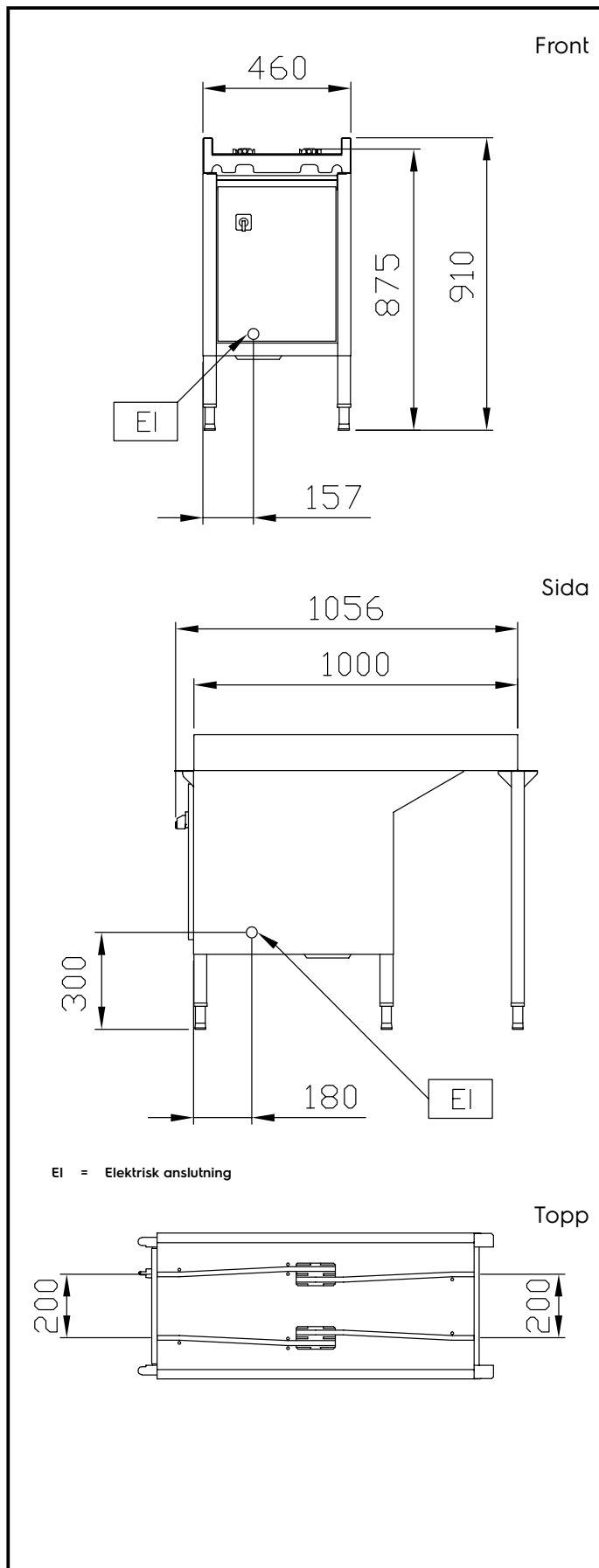
- Serien tillåter ett stort antal transportörkombinationer.
- Nödstopp finns som tillbehör för enkel placering där det behövs.
- Dolda skruvar eliminerar smutsfällor.
- Åtkomst framifrån för enkelt underhåll.
- Raminbyggd motor för enklare rengöring av golvet.
- Transportörhastigheten styrs 4 till 15 m/min beroende på kapacitet.
- Rak drivenhet tål upp till 20 m. Med varje extra 90° Kurva minskas kapaciteten med 4 m. För längre avstånd behövs centralenheter.

Konstruktion

- För brickor upp till 375 x 530 mm.
- Alla ytor är jämna och polerade.
- 40x40 mm kvadratiska rörben i rostfritt stål.
- Fristående konstruktion som levereras med 40x40 mm ben.
- Konstruerad i 304 AISI rostfritt stål.
- Tjocka svetsade flänsar för stabil anslutning mellan enheterna.
- Fiberglasförstärkning med 15 mm polyuretanrundrem.
- Elektriska reglage skyddas av en vattentätt elskåp.
- Valfri stegvis lastning för maximal stapling av brickor på transportören.

Övriga Tillbehör

- Säkerhetsbrytare (nödstopp) för rundremstransportör för brickor PNC 865141
- Verktygssets för svetsning av rem PNC 865143


Elektricitet

Spänning:	
865132 (HSCCTC)	230 V/1N ph/50/60 Hz
Effekt, max:	0.75 kW

Viktig information

Ytermått, bredd	1000 mm
Ytermått, djup	460 mm
Ytermått, höjd	910 mm
Nettovikt:	59 kg
Material bassäng:	304 AISI - EN 1.4301
Antal matningsmotorer:	1
Max. hastighet	15 m/min
Min. hastighet	7 m/min